



ROGER DUBUIS

HORLOGER GENEVOIS

**Communiqué de presse
Novembre 2014**

SIHH 2015

2015, l'Année du Squelette



ROGER DUBUIS

HORLOGER GENEVOIS

La ligne Excalibur lève l'étendard des mécaniques architecturales et techniques



SIHH 2015, l'Année du Squelette

A l'occasion du SIHH 2015, Roger Dubuis dévoile deux créations Excalibur squelettes, exprimant chacune à leur façon la vision unique adoptée par la Manufacture pour interpréter cet art horloger exceptionnel.

Avec son caractère épique et ses codes stylistiques emblématiques – boîtier rond, lunette cannelée, triple corne et aiguilles dauphines – la ligne Excalibur de Roger Dubuis est devenue le symbole d'une approche subtilement décalée, inédite et surprenante des traditions horlogères. Dans cet univers du Warrior, Roger Dubuis livre une bataille à la fois féroce et pacifiste : défiant chaque obstacle dans un combat chevaleresque, la Manufacture porte haut l'étendard des mécaniques architecturales et techniques – et du Poinçon de Genève, gage de qualité suprême dont est estampillée l'intégralité de ses créations. La ligne Excalibur plante donc le décor idéal pour mettre en lumière son expertise pionnière dans le domaine des squelettes contemporains.



ROGER DUBUIS

HORLOGER GENEVOIS



RD505SQ : calibre tourbillon volant squelette exclusif manufacturé à l'interne

Ces dernières années, la Manufacture Roger Dubuis s'est véritablement taillé une niche dans la sphère des calibres squelettes. Alliance parfaite de magie visuelle et de performances techniques, ils se caractérisent par une conception squelettée de A à Z, à l'opposé du simple squelettage de mouvements existants. Cette approche procure aux designers une grande liberté créative, et met continuellement les développeurs au défi d'adapter les fonctions mécaniques aux exigences du design. Symbolisant le désir de fusionner esthétique formelle et fonctionnalités utiles, l'étoile, dont la forme évoque les motifs présents dans les constellations célestes, est devenue la signature instantanément identifiable des mouvements squelettes contemporains de Roger Dubuis. Sur le cadran, les branches stellaires pointent vers les index des heures, assurant une meilleure visibilité.



ROGER DUBUIS

HORLOGER GENEVOIS



Excalibur Spider Tourbillon Volant Squelette

Excalibur Spider Tourbillon Volant Squelette

Avec la collection Excalibur Spider, la Manufacture transpose en 2015 le thème du squelette au-delà du mouvement, pour l'intégrer également au boîtier, au réhaut et aux aiguilles. Cette collection, dont le nom évoque une autre œuvre présente dans la nature, la toile d'araignée, illustre parfaitement la vision unique du squelette selon Roger Dubuis. Cette technique s'impose ainsi comme une véritable forme d'art contemporain permettant d'améliorer la visibilité, d'accentuer la transparence et de créer des effets sculpturaux d'une grande complexité.

Design étoilé, cage de tourbillon à croix celtique, finitions haut de gamme incluant une platine perlée : l'Excalibur Spider Tourbillon Volant Squelette porte en elle les codes identitaires des montres Roger Dubuis. Fidèle à la volonté de repousser les limites sur tous les fronts, tout en défendant de manière intrépide un territoire empreint de l'univers du Warrior, son boîtier de 45 mm, à la fois léger et robuste du fait de sa composition en titane, est également ajouré. Eperonné par le mouvement mécanique à remontage manuel RD505SQ, l'Excalibur Spider Tourbillon Volant Squelette se met en selle contre la gravité, avec une solennité et une légèreté exceptionnelles.



ROGER DUBUIS

HORLOGER GENEVOIS



Excalibur Squelette Automatique en or rose

Excalibur Squelette Automatique

Outre les multiples motivations qui la poussent à se positionner constamment à l'avant-garde des lignes squelette, la Manufacture Roger Dubuis trouve dans ces exploits de miniaturisation – à l'instar du micro-rotor révolutionnaire présent dans ce modèle – l'occasion parfaite de sublimer les prestigieuses finitions qui lui valent sa certification 100 % Poinçon de Genève. Chaque facette des 167 composants du nouveau calibre RD820SQ est minutieusement travaillée par les maîtres-artisans de Roger Dubuis. Malgré les contraintes naturellement induites par le mouvement automatique, l'Excalibur Squelette Automatique préserve son design puissant et architectural.

Le boîtier en or rose de 42 mm et la lunette révèlent en leur cœur un spectaculaire effet 3D produit en rehaussant l'étoile caractéristique du squelette et en jouant sur la hauteur du micro-rotor ajouré. Ce dernier incarne un paradoxe que Roger Dubuis se plaît à explorer, puisque le poids d'un micro-rotor est généralement considéré comme un aspect positif et que son squelettage apparaît de prime abord comme invraisemblable sur le plan technique. Cet élément à lui seul illustre avec force le degré de maturité atteint par une Manufacture qui ne cesse de bousculer les dogmes, sans craindre de présumées « hérésies ». En 2005, la Maison genevoise avait supprimé le rotor central tout en maintenant une capacité de remontage équivalente.



ROGER DUBUIS

HORLOGER GENEVOIS



RD820SQ : le nouveau calibre squelette automatique de Roger Dubuis

Dix années plus tard, en 2015, Roger Dubuis lance son premier mouvement automatique squelette à micro-rotor, confirmant une fois de plus sa parfaite maîtrise du design et de la technique. Travail méticuleux des engrenages et des finitions, transparence du squelette, maintien d'une capacité de remontage suffisante : l'Excalibur Automatique Squelette incarne l'esprit du Warrior dans tous les sens du terme.

Roger Dubuis démontre une nouvelle fois toute son expertise pionnière dans l'art du squelette contemporain avec deux modèles Excalibur emblématiques empreints de l'univers du Warrior



ROGER DUBUIS

HORLOGER GENEVOIS

Une nouvelle vision du légendaire squelette de Roger Dubuis



Il était une fois dans la constellation de l'Horlogerie...

Pour le SIHH 2015, la Manufacture Roger Dubuis s'apprête à nouveau à dévoiler une mise en scène surprenante, conçue pour éblouir et fasciner les visiteurs de cet évènement annuel de la Haute Horlogerie. Puisant très éclectiquement son inspiration dans la mode, l'architecture, la peinture et le cinéma, le stand Roger Dubuis incarnera un monde fantastique et onirique qui célébrera le thème phare de la Manufacture pour l'année 2015 : le squelette et ses multiples interprétations dans la nature, l'art et l'horlogerie.



ROGER DUBUIS

HORLOGER GENEVOIS



Alvaro Maggini, Directeur de Création chez Roger Dubuis

Pionnière dans le domaine des mouvements squelettes contemporains, notamment avec son calibre révolutionnaire Double Tourbillon Squelette devenu signature de la marque, la Manufacture Roger Dubuis invite les visiteurs du SIHH 2015 à pénétrer dans un univers incroyable de mécaniques architecturales et techniques.



ROGER DUBUIS

HORLOGER GENEVOIS

Transposer l'échelle ultra-miniaturisée de son légendaire mouvement squelette dans une structure monumentale incarnant l'essence même de la Maison est exactement le genre de défi qu'Alvaro Maggini, directeur artistique, se plaît à relever. Pour décrire le nouveau stand, cet éternel passionné recourt à une série de métaphores saisissantes, dont les plus fortes sont résolument célestes. *« Les personnes qui pénétreront dans l'univers de Roger Dubuis lors du SIHH 2015 seront comme happées dans une constellation fascinante offrant une occasion unique d'explorer les mystères des « étoiles » de Roger Dubuis : ses calibres squelettes. Elles pourront également entrevoir des secrets exceptionnels et ressentir leur dimension indéniablement cosmique en observant l'ouverture et la fermeture d'un « œil » qui veille sur la Manufacture tout en révélant paradoxalement ses arcanes mécaniques... ».*

Atteindre les étoiles de l'horlogerie

Cette année, l'expérience du monde incroyable de Roger Dubuis nous fait voyager au cœur d'une forêt enchantée caractéristique d'une légende arthurienne, dont les branches évoquent subtilement l'univers de la ligne Excalibur, qui sera mise à l'honneur tout au long de 2015. Portés par notre imagination, nous pourrions y voir une créature tentaculaire merveilleuse qui se serait échappée de sa cage, ou encore un OVNI qui se serait posé sur la planète horlogerie, avec pour mission d'attirer tous les regards vers les hautes sphères de l'espace horloger...

Chaque détail de cette mise en scène unique est une invitation à savourer la poésie des sens. Le jeu de formes et de nuances, de matières aux finitions et textures variées, reflète et transcende la beauté de la complexité mécanique.

Roger Dubuis invite tous ceux qui souhaitent découvrir ce concept à assister à l'inauguration officielle de son stand SIHH 2015 le jour de l'ouverture du SIHH, le 19 janvier 2015 à 9h00.

Ces informations sont sous embargo jusqu'au 15 décembre 2014.



ROGER DUBUIS

HORLOGER GENEVOIS



Manufacture Roger Dubuis : l'unique Manufacture 100 % certifiée Poinçon de Genève

A propos de Roger Dubuis

Depuis 1995, Roger Dubuis est à la pointe de la Haute Horlogerie contemporaine. Ses créations audacieuses, solidement ancrées dans le 21ème siècle, traduisent tout le savoir-faire et l'expertise de l'horloger genevois. Dotés d'un design puissant et charismatique, les modèles Roger Dubuis portent en eux les signatures de la marque : l'avant-gardisme dans le respect de la tradition, l'audace, l'extravagance, l'innovation et le savoir-faire.

Faisant preuve d'un grand souci du détail et d'une grande créativité conceptuelle, les collections Roger Dubuis sont inspirées par quatre différents univers : l'Incroyable Player, l'Incroyable Warrior, l'Incroyable Venturer et l'Incroyable Diva, qui gravitent naturellement autour du cinquième élément représenté par les « Incroyables Mécanismes ». Les collections Roger Dubuis La Monégasque, Excalibur, Pulsion, Velvet et Hommage sont distribuées dans le monde entier via un réseau exclusif de points de vente et de boutiques en nom propre.

La quête de l'excellence et le développement d'un savoir-faire exclusif sont des mots clés pour la Maison Suisse, qui fait partie du groupe Richemont depuis 2008. Basés à Genève et disposant d'une manufacture 100% intégrée, Roger Dubuis est la seule Maison horlogère à proposer l'ensemble de ses précieux garde-temps estampillés du célèbre Poinçon de Genève.

Nous vous invitons à télécharger le communiqué de presse et les visuels en haute résolution à l'adresse suivante :

Media.rogerdubuis.com | Pin Code : PRESIHH2015

Pour plus d'information, merci de contacter :

Pauline SIZORN

Press Manager

Tel: +41(0)22 783 28 44

Email: pauline.sizorn@rogerdubuis.com

Photographic credits

Creative Director: Alvaro Maggini

Products Pictures: © Roger Dubuis 2014

Portrait Picture: Roberto Frankenberg © Roger Dubuis 2014

Manufacture picture: Mario Palmieri © Roger Dubuis 2014

Creative Center: In-House

Disclaimer

Use of the materials provided to you in this press release are strictly reserved for use by accredited journalists for editorial newsworthy purposes only. They are subject to specific Terms and Conditions of Use which can be found on Roger Dubuis website.



ROGER DUBUIS

HORLOGER GENEVOIS



Excalibur Spider Tourbillon Volant Squelette

Boîte : Boîte squelette, Ø 45mm, Titane, Carrure en aluminium noir

Epaisseur : 13,75 mm

Cadran : Squelette, Réhaut squelette noir, Décalques minuterie et Roger Dubuis blancs, Vis en titane avec SLN, Aiguilles squelettes en or, Traitement DLC noir avec SLN

Etanchéité : 5 BAR (50 m)

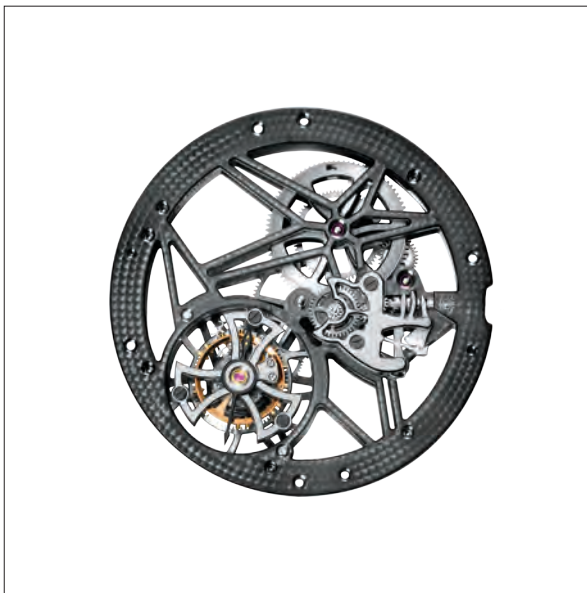
Bracelet : Caoutchouc noir

Boucle : Boucle déployante ajustable en titane

Calibre : Mouvement à remontage manuel, RD505SQ

Production : Pas de limitation

Certification : Poinçon de Genève



Calibre RD505SQ

Tourbillon volant à 7h30 (une rotation par minute),
Mouvement mécanique à remontage manuel, Réglage fin en six positions

Fonctions : Heures et minutes

Décorations : Mouvement squelette, Rhodié, Platine perlée, Décoration « Côtes de Genève », Cage de tourbillon en forme de croix celtique, Finitions « Poinçon de Genève »

Nombre de pièces : 165

Nombre de rubis : 19

Diamètre : 16"

Epaisseur : 5,70 mm

Fréquence : 3Hz (21,600 alt/h)

Réserve de marche : 60 heures



ROGER DUBUIS

HORLOGER GENEVOIS



Excalibur Automatique Squelette

Boîte : Ø 42 mm, or rose

Cadran : Squelette, Réhaut anthracite, Décalques minuterie et Roger Dubuis blancs, Appliques en or rose

Étanchéité : 3 BAR (30 m)

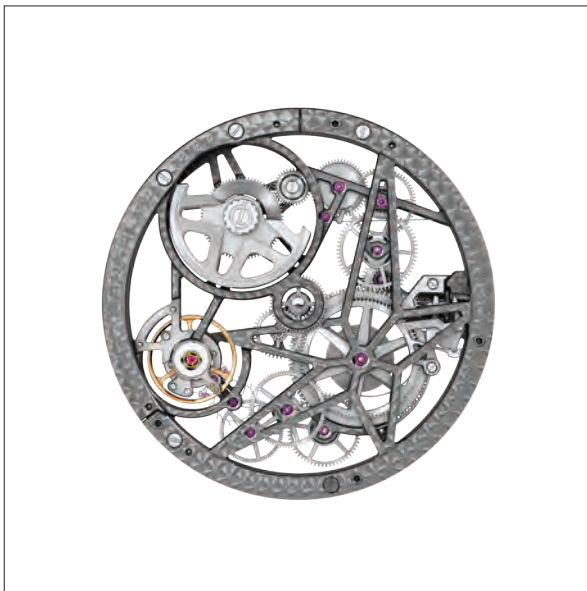
Bracelet : Alligator véritable cousu main, marron

Boucle : Boucle déployante ajustable en or rose

Calibre : Mouvement automatique à micro-rotor, RD820SQ

Production : Pas de limitation

Certification : Poinçon de Genève



Calibre RD820SQ

Automatique Squelette

Fonctions : Heures et minutes

Décorations : Mouvement squelette avec micro-rotor squelette, Rhodié anthracite, Platine perlée, Finition « Poinçon de Genève »

Nombre de pièces : 167

Nombre de rubis : 35

Diamètre : 16 mm

Épaisseur : 6,38mm

Fréquence : 4 Hz (28,800 alt/h)

Réserve de marche : 60 heures